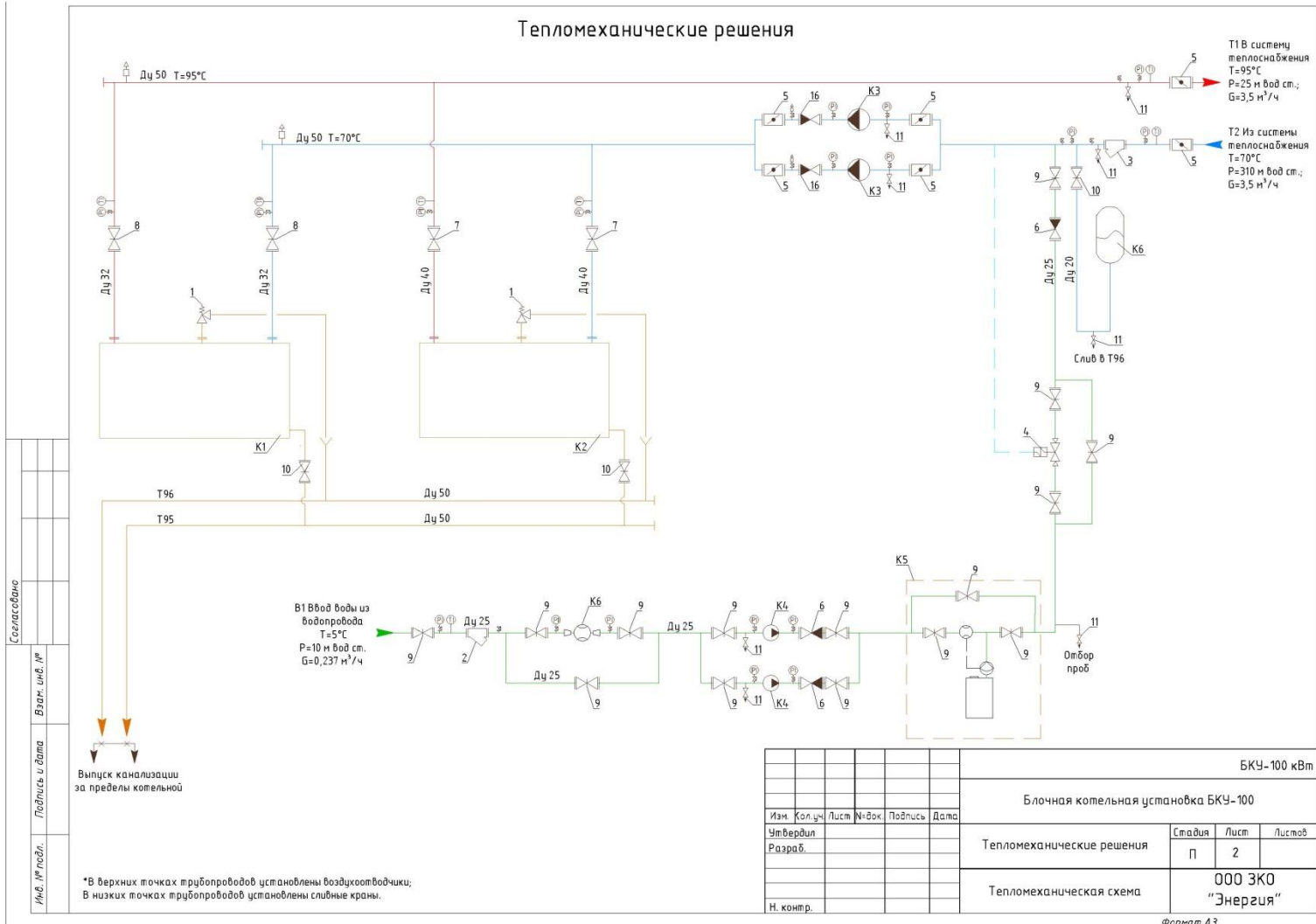


Для получения данной схемы в формате dwg пожалуйста обратитесь на [zko-e@yandex.ru](mailto:zko-e@yandex.ru)

Так же мы можем начертить схему с любой необходимой комплектацией по Вашему запросу



Для получения данной схемы в формате dwg пожалуйста обратитесь на zko-e@yandex.ru

Так же мы можем начертить схему с любой необходимой комплектацией по Вашему запросу



Спецификация основного оборудования БКУ								
Позиция	Наименование и техническая характеристика	Тип, марка, обозначение документов, опросного листа	Код оборудования, изделия, материала	Завод - изготовитель	Единица измерения	Количество	Масса единицы, кг	Примечание
K1	Котел водогрейный стальной Q=40 кВт;P=6 бар; Tmax = 95°C	RS-A 40		Rossen	шт.	1		
K2	Котел водогрейный стальной Q=60 кВт;P=6 бар; Tmax = 95°C	RS-A 60		Rossen	шт.	1		
K3	Насос сетевой G=3,5 м³/ч; h=15 м;	ALP 2000		DAB	шт.	2		1 рабочий / 1 резервный
K4	Насос подпиточный G=0,5 м³/ч; h=15 м;	JET 62		DAB	шт.	2		1 рабочий / 1 резервный
K5	Система химводоподготовки G=0,5 м³/ч	Комплексон - 6		ТД Дикма	шт.	1		
K6	Счётчик крыльчатый холодной воды Q = 0,03...3 м³/ч	BCX-15		Тепловодомер	шт.	1		
K7	Бак мембранный расширительный V=50 л; P = 6 бар	NG 50		Reflex	шт.	1		
1	Предохранительный клапан				шт.	2		
2	Фильтр сетчатый муфтовый Ду25				шт.	1		
3	Фильтр сетчатый фланцевый Ду50				шт.	1		
4	Клапан соленоидный нормально закрытый				шт.	1		
5	Затвор поворотный дисковый Ду 50 PN = 16 бар; Tmax = 130°C				шт.	6		
6	Обратный клапан пружинный Ду 25				шт.	3		
7	Кран шаровой муфтовый латунный Ду 40				шт.	2		
8	Кран шаровой муфтовый латунный Ду 32				шт.	2		
9	Кран шаровой муфтовый латунный Ду 25				шт.	15		
10	Кран шаровой муфтовый латунный Ду 20				шт.	3		
11	Кран шаровой муфтовый латунный Ду 15				шт.	8		
12	Кран трехходовой с натяжной гайкой для манометра				шт.	15		
13	Манометр				шт.	15		
14	Термометр				шт.	6		
15	Воздухоотводчик				шт.	2		

Для получения данной схемы в формате dwg пожалуйста обратитесь на [zko-e@yandex.ru](mailto:zko-e@yandex.ru)

Так же мы можем начертить схему с любой необходимой комплектацией по Вашему запросу



# ЭНЕРГИЯ

Завод котельного оборудования

8 (8452) 32-07-55 | zko-e@yandex.ru | zko-e.ru

## Каталог типовых решений ТКУ

БКУ-100

## Спецификация оборудования

### Спецификация основного оборудования БКУ

Позиция	Наименование и техническая характеристика	Тип, марка, обозначение документов, опросного листа	Код оборудования, изделия, материала	Завод - изготовитель	Единица измерения	Количество	Масса единицы, кг	Примечание
16	Клапан обратный межфланцевый Ду50				шт.	2		

Составлено
Взят инв. №
Подпись и дата
Инв. № подл.

Изм.	Лист	№ док-м.	Подп.	Дата	Блочная котельная установка БКУ-100	Лист
						2

Формат А3

Для получения данной схемы в формате dwg пожалуйста обратитесь на zko-e@yandex.ru

Так же мы можем начертить схему с любой необходимой комплектацией по Вашему запросу